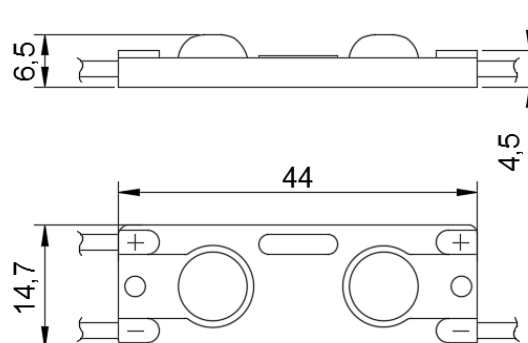


Светодиодный модуль Серия Мастер



ISO 9001 : 2008 CE RoHS

Мастер Спарк 2835

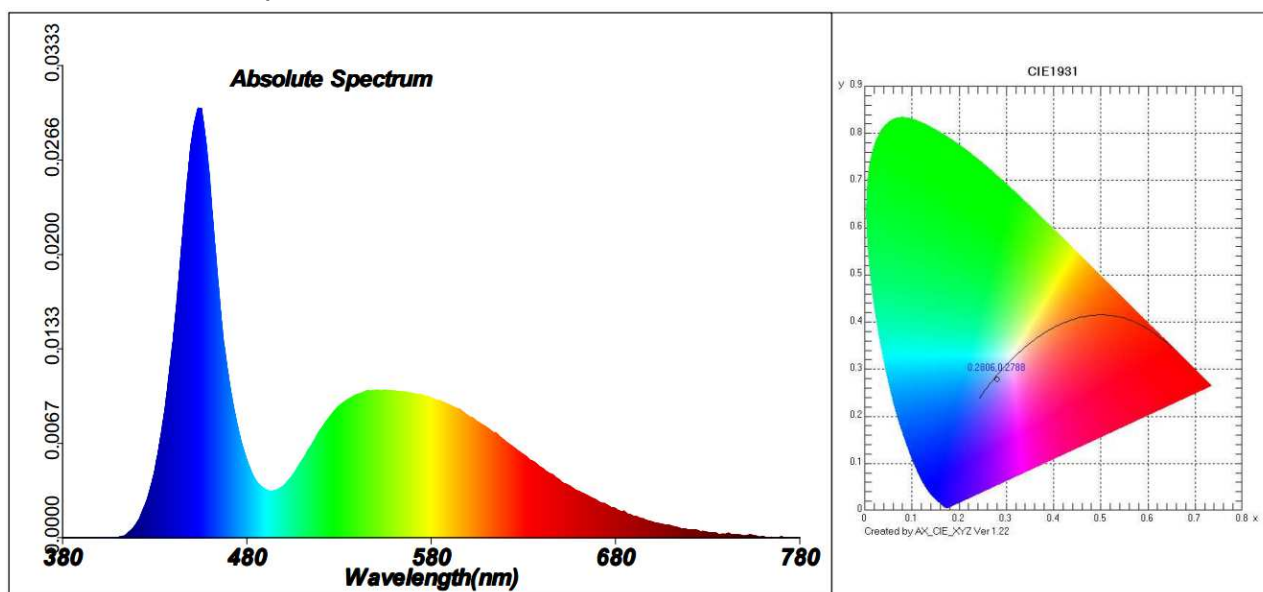
Технические характеристики	Белый теплый	Белый	Белый холодный	Красный	Зеленый	Синий	Желтый
Напряжение питания, В [постоянного напряжения]	12 ±0,5						
Мощность, Вт	0,65						
Ток, mA	54						
Цветовая температура, K		7000-7500	10000-11000				
Световой поток, лм		59	62				
Длина волны, nm							
Угол рассеивания, °	170						
Оптимальная глубина использования, мм	60 - 120						
Тип светодиода / кол-во кристаллов, шт.	SMD 2835 / 1						
Кол-во светодиодов в модуле, шт.	2						
Расстояние между модулями, мм	116						
Расстояние между центрами модулей, мм	160						
Кол-во модулей в шлейфе / шлейфов в коробке, шт.	20 / 200						
Кол-во последовательно соединенных модулей, не более, шт.	20						
Производство	Китай						
Габаритные размеры [длина/ширина/высота], мм	44 x 14,7 x 6,5						
Степень пылевлагозащиты, IP	65						
Срок гарантии	3 года						
Примечание	<ul style="list-style-type: none"> • Мощность и ток указаны на один модуль. Измерения производились в шлейфе. • Оптимальная глубина справедлива для рассеивающей поверхности – молочный акрил толщиной 3 мм. 						

Рекомендованное межцентровое расстояние

Параметры \ Глубина, мм	Глубина, мм							
	60	70	80	90	100	110	120	
Межцентровое расстояние, мм	80/75	90/85	100/95	110/105	120/115	130/125	140/135	
Кол-во модулей, шт./ м ²	182	132	110	100	90	72	64	
Мощность на, Вт/ м ²	119	86	72	65	59	47	42	
Световой поток, лм/м ²	7262	5267	4389	3990	3591	2873	2554	

*Расчет произведен с учетом рассеивающей поверхности – молочный акрил толщиной 3 мм.

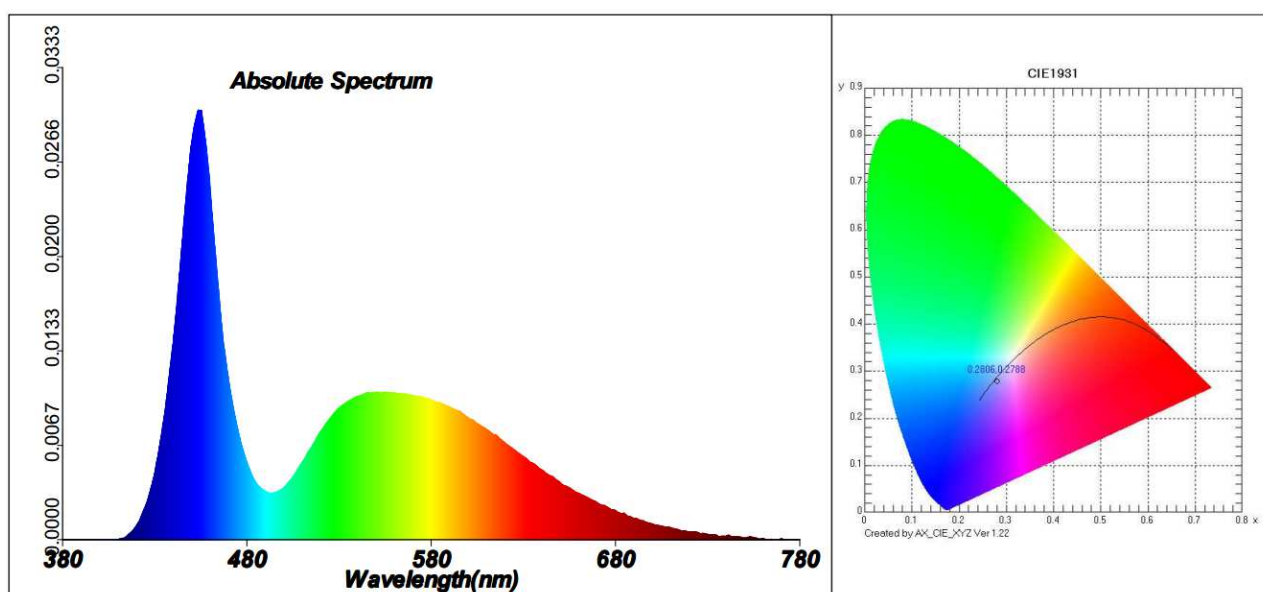
SPIC-200 Test Report [белый]



Спектр Свечения

Координаты цветности

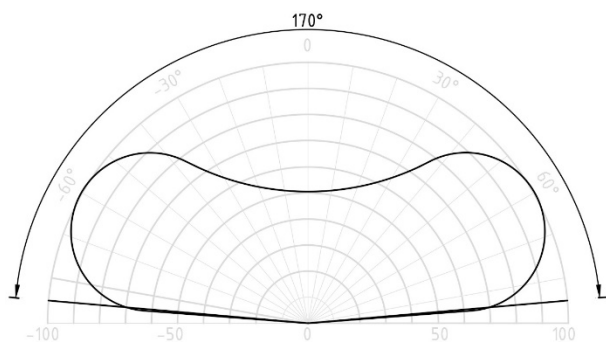
SPIC-200 Test Report [белый холодный]



Спектр Свечения

Координаты цветности

Светодиодный модуль Серия Мастер



Угол распределения свечения

Описание

Светодиодный модуль для закрытого использования. Светодиоды smd 2835 – 2 шт., пылевлагозащита IP65. Доступные цвета – белый, белый холодный. Питание 12 В, мощность 0,65 Вт/модуль, 20 модулей в шлейфе. Угол распределения свечения 170°. Рекомендуемая глубина использования 60 – 120 мм. Габаритные размеры 44 x 14,7 x 6,5 мм.