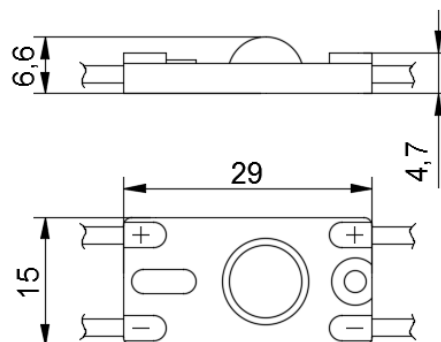


Светодиодный модуль Серия Мастер



ISO 9001 : 2008 CE RoHS

Мастер Микро 2835

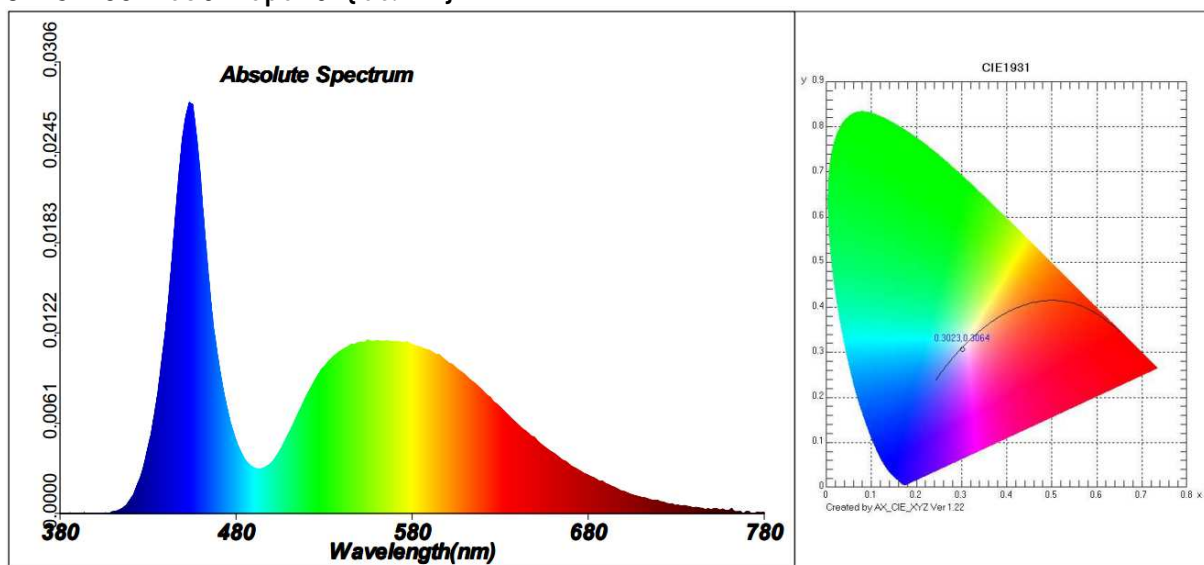
Технические характеристики	Белый теплый	Белый	Белый холодный	Красный	Зеленый	Синий	Желтый
Напряжение питания, В [постоянного напряжения]	12 ±0,5						
Мощность, Вт		0,36	0,36				
Ток, mA		30	30				
Цветовая температура, К		7000-7500	10000-11000				
Световой поток, лм		31	36				
Длина волны, нм							
Угол рассеивания, °	170						
Оптимальная глубина использования, мм	30 - 90						
Тип светодиода / кол-во кристаллов, шт.	SMD 2835 Epistar Тайвань / 1						
Кол-во светодиодов в модуле, шт.	1						
Расстояние между модулями, мм	80						
Расстояние между центрами модулей, мм	110						
Кол-во модулей в шлейфе / шлейфов в коробке, шт.	50 / 5						
Кол-во последовательно соединенных модулей, не более, шт.	50						
Производство	Китай						
Габаритные размеры [длина/ширина/высота], мм	29 x 15 x 6,6						
Степень пылевлагозащиты, IP	65						
Срок гарантии	3 года						
Примечание	<ul style="list-style-type: none"> • Мощность и ток указаны на один модуль. Измерения производились в шлейфе. • Оптимальная глубина справедлива для рассеивающей поверхности – молочный акрил толщиной 3 мм. 						

Рекомендованное межцентровое расстояние

Параметры \ Глубина, мм	Глубина, мм							
	30	40	50	60	70	80	90	
Межцентровое расстояние, мм	40	40	50	60	70	80	90	
Кол-во модулей, шт./ м ²	626	550	440	306	240	169	121	
Мощность на, Вт/ м ²	226	198	159	111	87	61	44	
Световой поток, лм/м ²	13585	11935	9548	6641	5208	3668	2626	

*Расчет произведен с учетом рассеивающей поверхности – молочный акрил толщиной 3 мм.

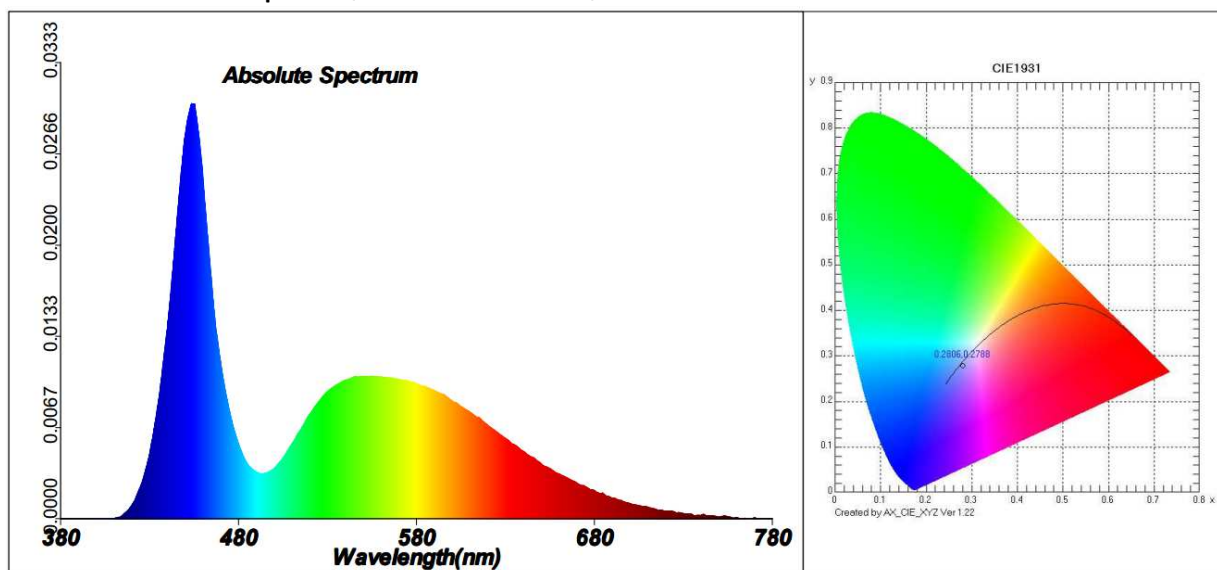
SPIC-200 Test Report [белый]



Спектр Свечения

Координаты цветности

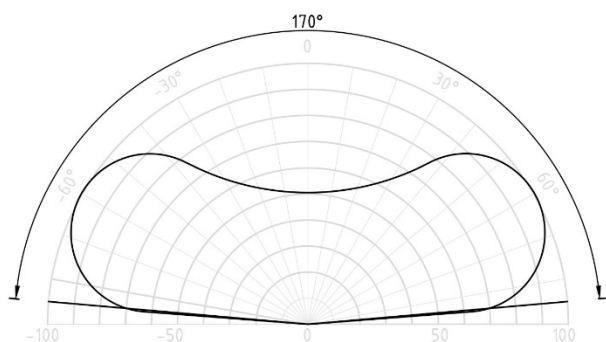
SPIC-200 Test Report [белый холодный]



Спектр Свечения

Координаты цветности

Светодиодный модуль Серия Мастер



Координаты цветности

Угол распределения свечения

Описание

Светодиодный модуль для закрытого использования. Светодиоды smd 2835 – 1 шт., пылевлагозащита IP65. Доступные цвета – белый, белый холодный. Питание 12 В, мощность 0,36 Вт/модуль, 50 модулей в шлейфе. Угол распределения свечения 170°. Рекомендуемая глубина использования 30 – 90 мм. Габаритные размеры 29 x 15 x 6,6 мм.