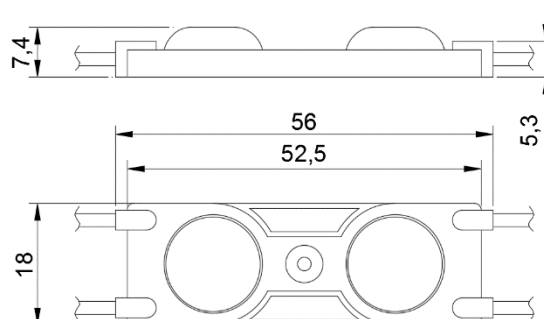


# Светодиодный модуль Серия Мастер



ISO 9001 : 2008 CE RoHS

## Мастер Крон

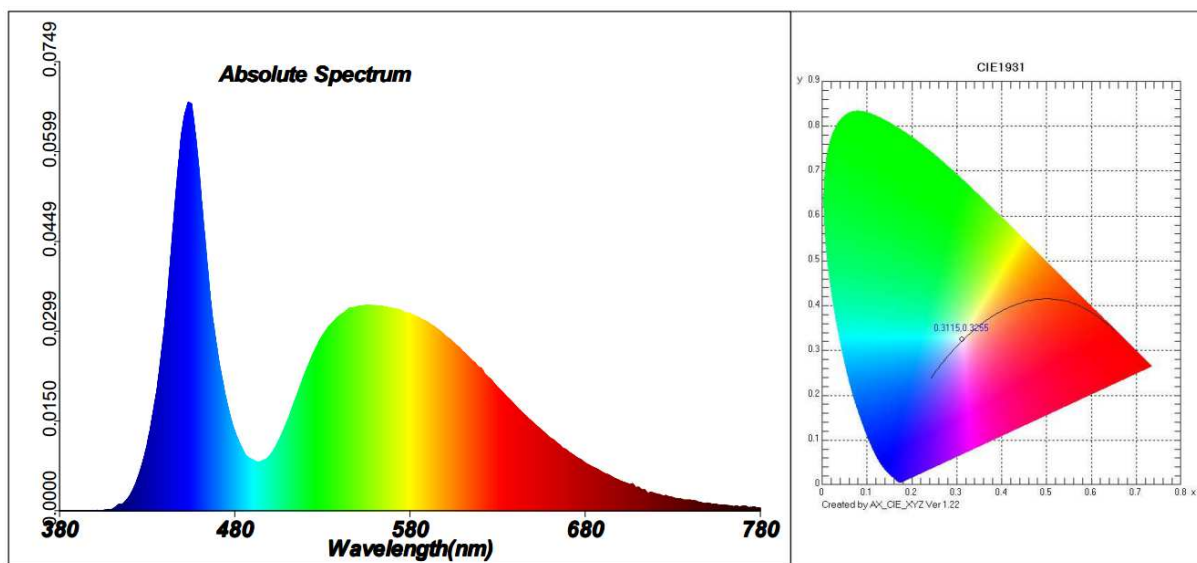
Технические характеристики	Белый теплый	Белый	Белый холодный	Красный	Зеленый	Синий	Желтый
Напряжение питания, В [постоянного напряжения]	12 ±0,5						
Мощность, Вт	1						
Ток, mA	83						
Цветовая температура, К		6500-7000 7000-7500	10000-11000				
Световой поток, лм		94 96	98	37	35	22	21
Длина волны, нм							
Угол рассеивания, °	170						
Оптимальная глубина использования, мм	80 - 160						
Тип светодиода / кол-во кристаллов, шт.	SMD 5730 Epistar Тайвань / 1						
Кол-во светодиодов в модуле, шт.	2						
Расстояние между модулями, мм	140						
Расстояние между центрами модулей, мм	195						
Кол-во модулей в шлейфе / шлейфов в коробке, шт.	20 / 10						
Кол-во последовательно соединенных модулей, не более, шт.	20						
Производство	Китай						
Габаритные размеры [длина/ширина/высота], мм	56 x 18 x 7,4						
Степень пылевлагозащиты, IP	65						
Срок гарантии	3 года						
Примечание	<ul style="list-style-type: none"> <li>• Мощность и ток указаны на один модуль. Измерения производились в шлейфе.</li> <li>• Оптимальная глубина справедлива для рассеивающей поверхности – молочный акрил толщиной 3 мм.</li> </ul>						

## Рекомендованное межцентровое расстояние

Параметры \ Глубина, мм	80	90	100	110	120	130	140	150	160
	Межцентровое расстояние, мм	105/95	115/105	125/115	135/125	145/135	155/145	165/155	175/165
Кол-во модулей, шт./ м <sup>2</sup>	111	90	73	73	49	42	36	36	30
Мощность на, Вт/ м <sup>2</sup>	111	90	73	73	49	42	36	36	30
Световой поток, лм/м <sup>2</sup>	7615	6174	5008	5008	3362	2882	2470	2470	2058

\*Расчет произведен с учетом рассеивающей поверхности – молочный акрил толщиной 3 мм.

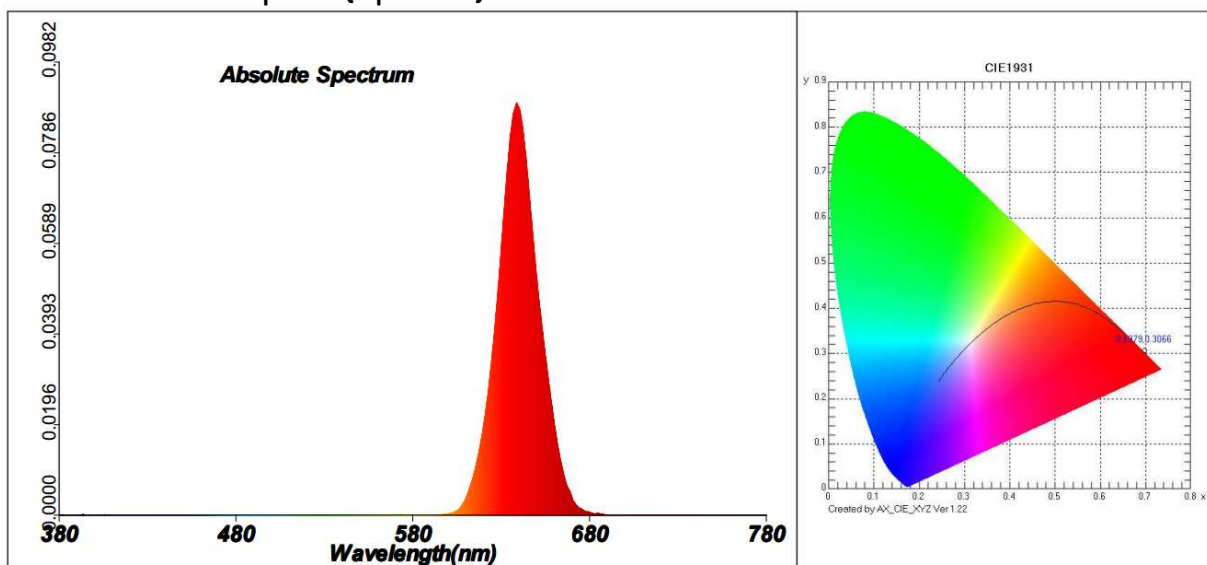
## SPIC-200 Test Report (белый)



## Спектр Свечения

## Координаты цветности

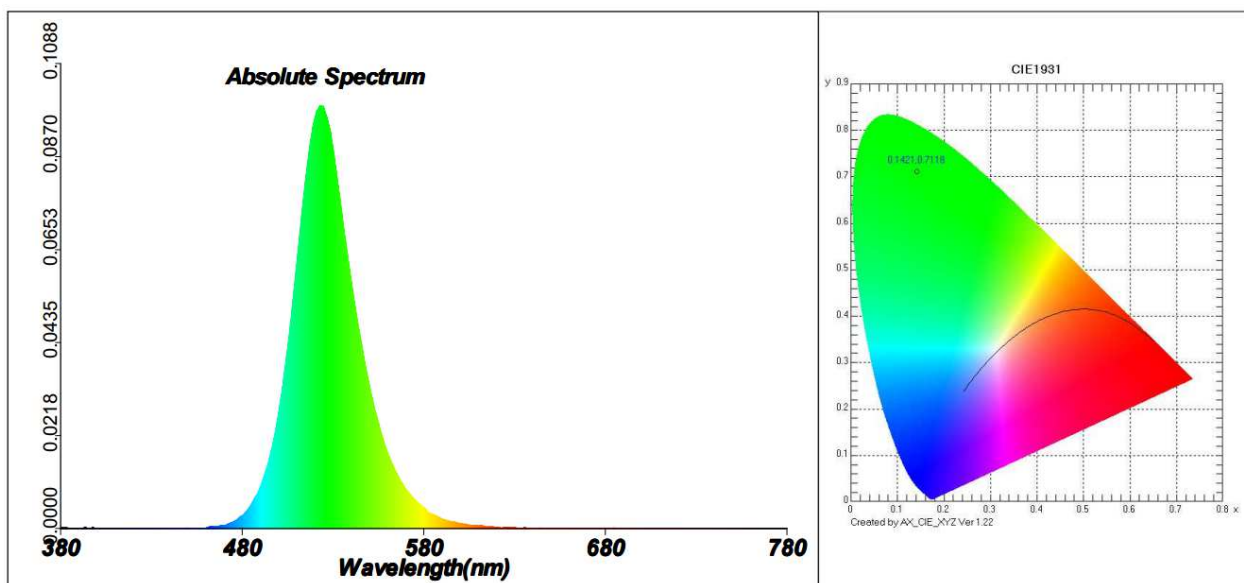
## SPIC-200 Test Report (красный)



## Спектр Свечения

## Координаты цветности

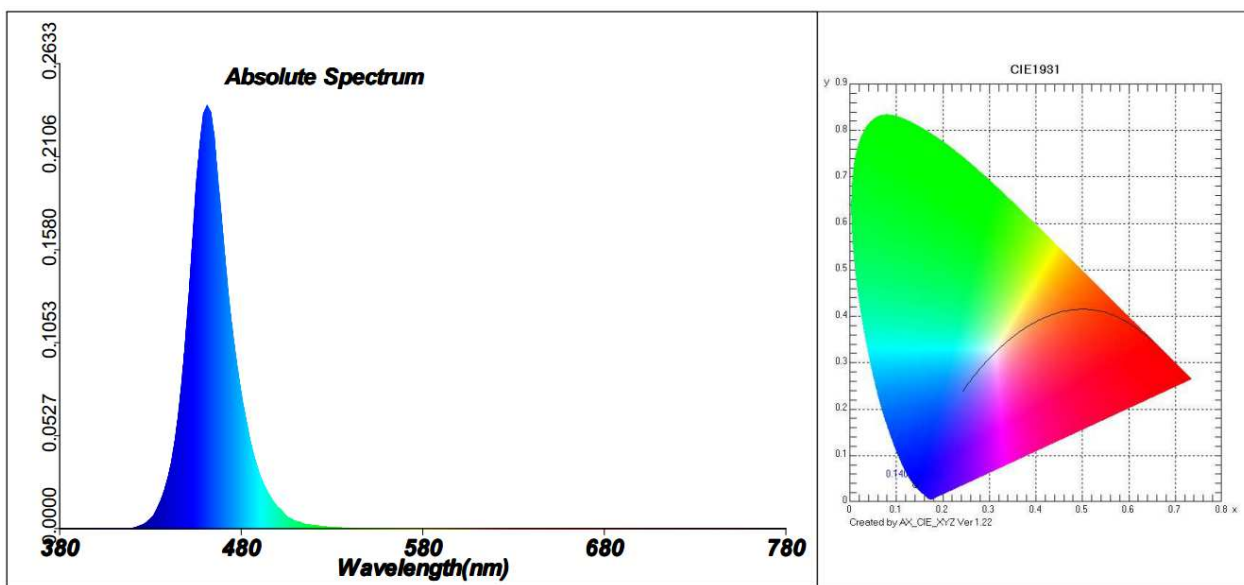
SPIC-200 Test Report [зеленый]



Спектр Свечения

Координаты цветности

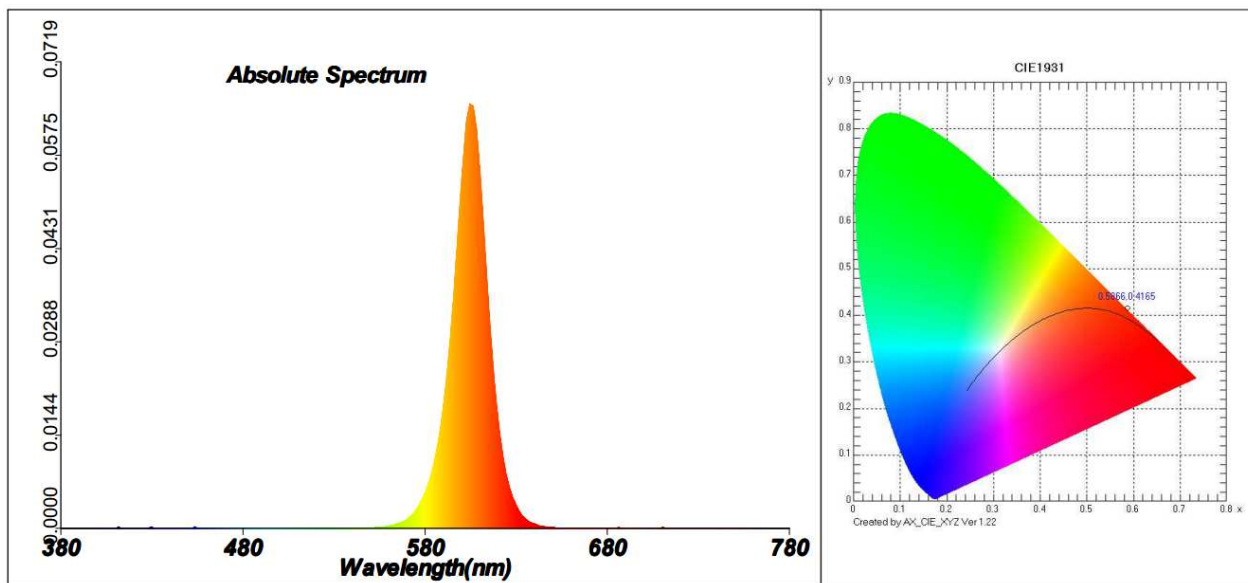
SPIC-200 Test Report [синий]



Спектр Свечения

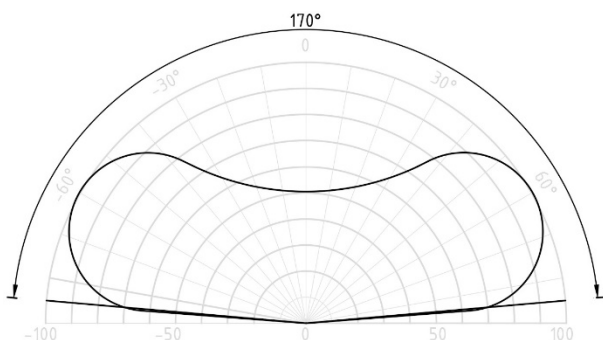
Координаты цветности

## SPIC-200 Test Report (желтый)



Спектр Свечения

Координаты цветности



Угол распределения свечения

### Описание

Светодиодный модуль для закрытого использования. Светодиоды smd 5730 – 2 шт., пылевлагозащита IP65. Доступные цвета – белый, белый холодный, красный, зеленый, синий, желтый. Питание 12 В, мощность 1 Вт/модуль, 20 модулей в шлейфе. Угол распределения свечения 170°. Рекомендуемая глубина использования 80 – 160 мм. Габаритные размеры 56 x 18 x 7,4 мм.