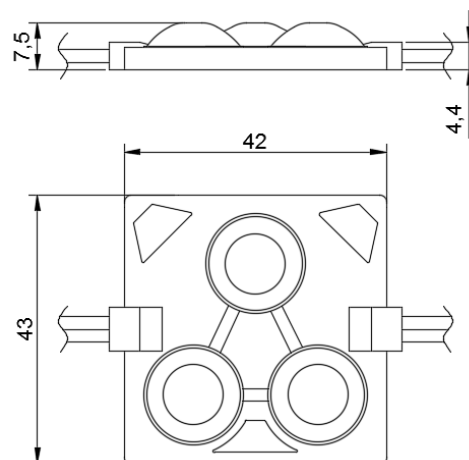


Светодиодный модуль Серия Мастер



ISO 9001 : 2008 CE RoHS

Мастер Стандарт

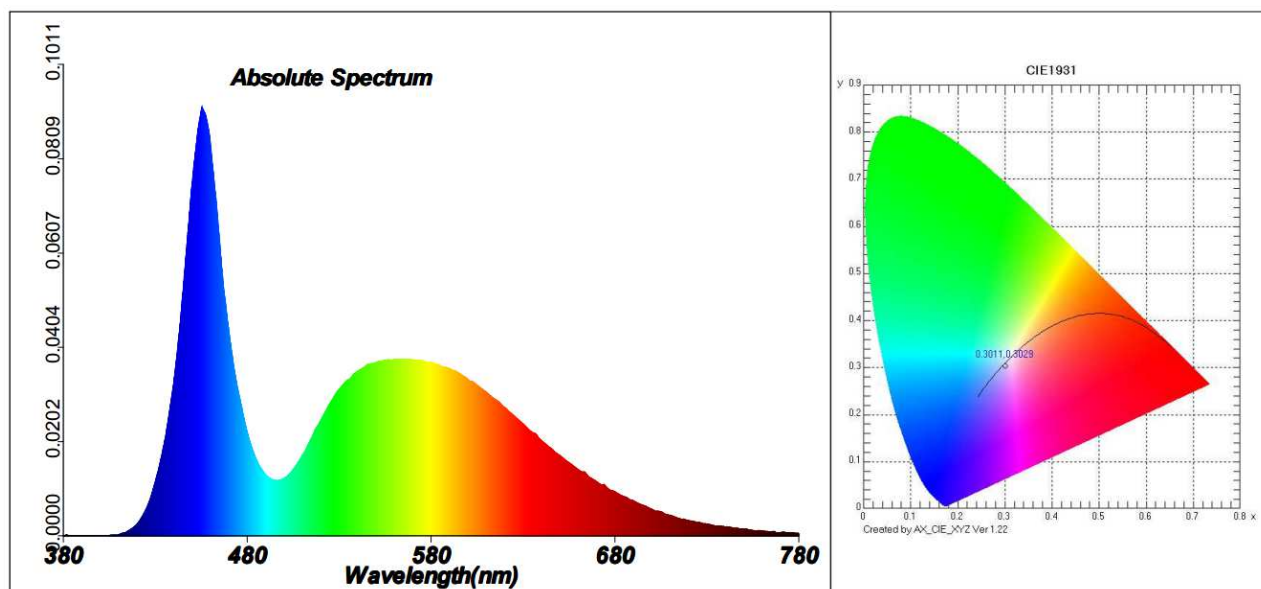
Технические характеристики	Белый теплый	Белый	Белый холодный	Красный	Зеленый	Синий	Желтый
Напряжение питания, В (постоянного напряжения)	12 ±0,5						
Мощность, Вт	1,3	1,3		1,3	1,3	1,3	1,3
Ток, mA	108	108		108	108	108	108
Цветовая температура, К	2100-2500	7300-7800					
Световой поток, лм	117	120		48	50	29	31
Длина волны, нм							
Угол рассеивания, °	170						
Оптимальная глубина использования, мм	90 - 250						
Тип светодиода / кол-во кристаллов, шт.	SMD 5730 Epistar Тайвань / 1						
Кол-во светодиодов в модуле, шт.	3						
Расстояние между модулями, мм	212						
Расстояние между центрами модулей, мм	280						
Кол-во модулей в шлейфе / шлейфов в коробке, шт.	20 / 5						
Кол-во последовательно соединенных модулей, не более, шт.	20						
Производство	Китай						
Габаритные размеры (длина/ширина/высота), мм	43 x 42 x 7,5						
Степень пылевлагозащиты, IP	65						
Срок гарантии	3 года						
Примечание	<ul style="list-style-type: none"> • Мощность и ток указаны на один модуль. Измерения производились в шлейфе. • Оптимальная глубина справедлива для рассеивающей поверхности – молочный акрил толщиной 3 мм. 						

Рекомендованное межцентровое расстояние

Параметры \ Глубина, мм	90	110	130	150	170	190	210	230	250
Межцентровое расстояние, мм	110	135	160	180	200	210	220	250	265
Кол-во модулей, шт./ м ²	81	49	36	25	25	25	16	16	16
Мощность на, Вт/ м ²	106	64	47	33	33	33	21	21	21
Световой поток, лм/м ²	6804	4116	3024	2100	2100	2100	1344	1344	1344

*Расчет произведен с учетом рассеивающей поверхности – молочный акрил толщиной 3 мм.

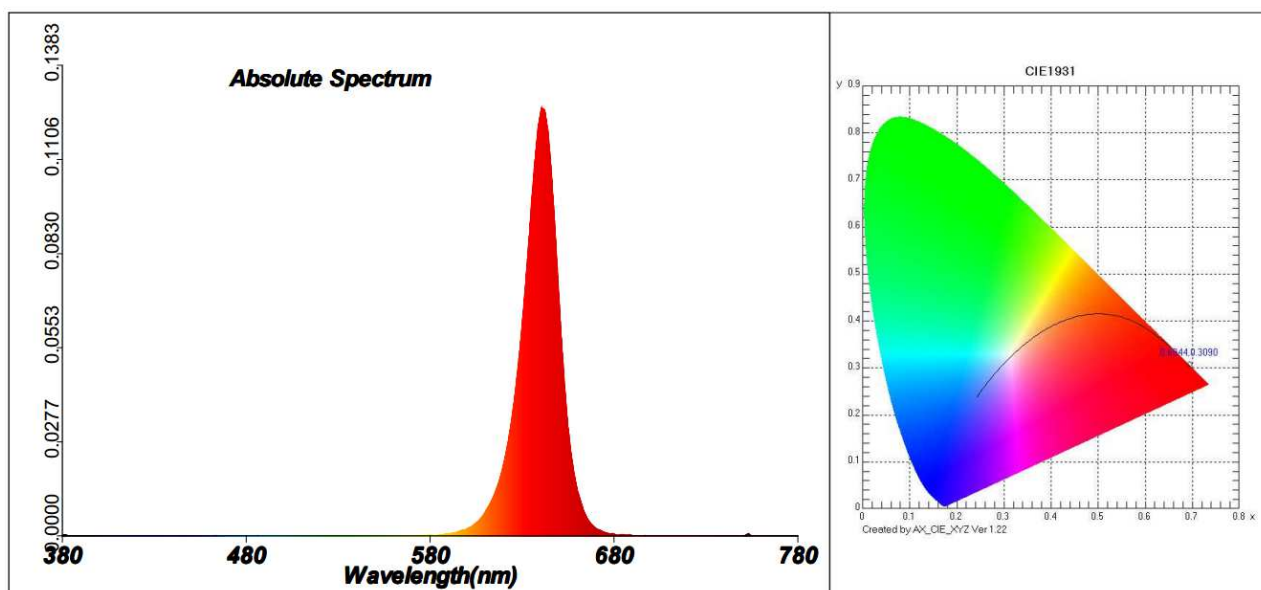
SPIC-200 Test Report [белый]



Спектр Свечения

Координаты цветности

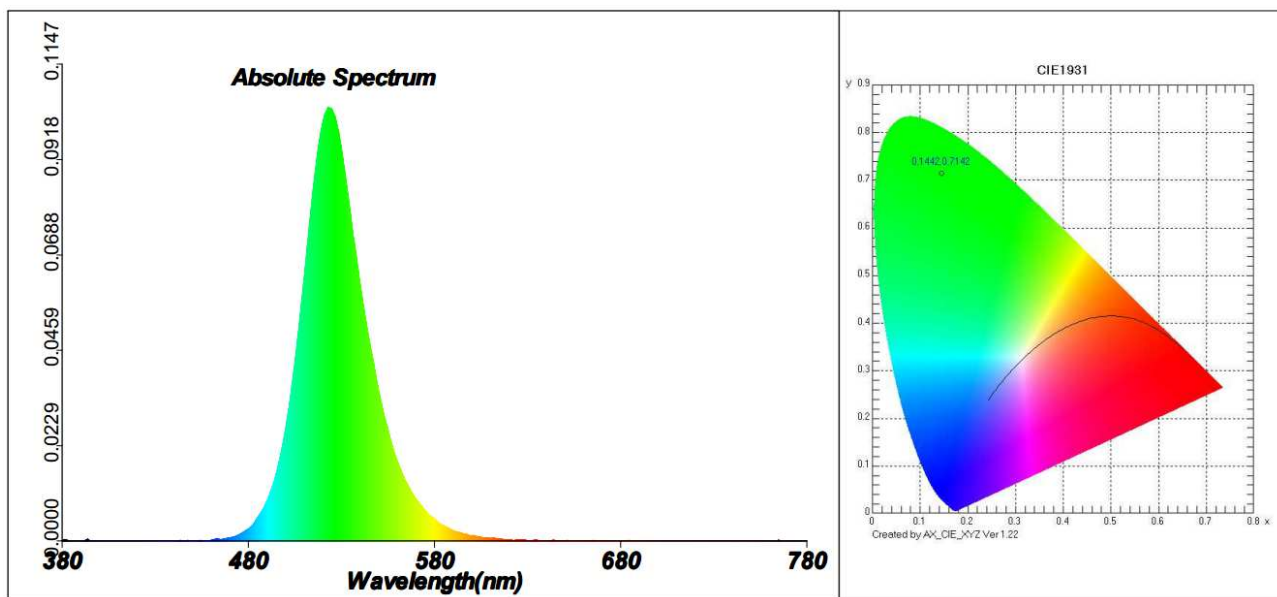
SPIC-200 Test Report [красный]



Спектр Свечения

Координаты цветности

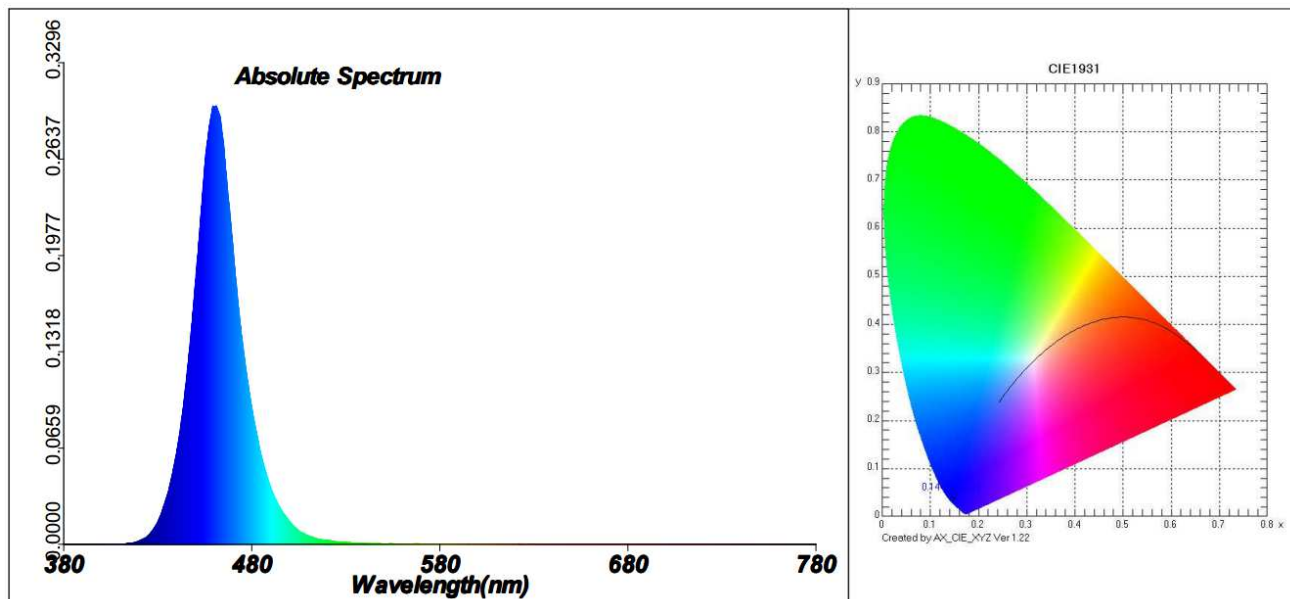
SPIC-200 Test Report [зеленый]



Спектр Свечения

Координаты цветности

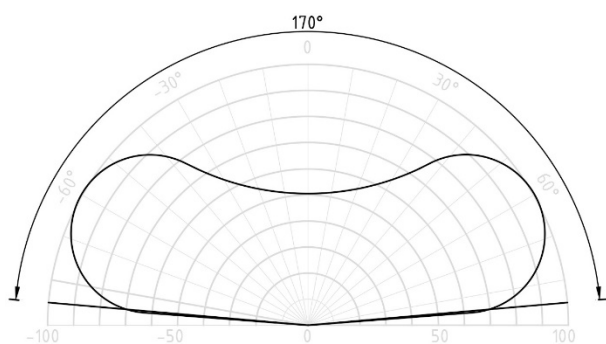
SPIC-200 Test Report [синий]



Спектр Свечения

Координаты цветности

Светодиодный модуль Серия Мастер



Угол распределения свечения

Описание

Светодиодный модуль для закрытого использования. Светодиоды smd 5730 – 3 шт., пылевлагозащита IP65. Доступные цвета – белый теплый, белый, красный, зеленый, синий, желтый. Питание 12 В, мощность 1,3 Вт/модуль, 20 модулей в шлейфе. Угол распределения свечения 170°. Рекомендуемая глубина использования 90 – 250 мм. Габаритные размеры 43 x 42 x 7,3 мм.