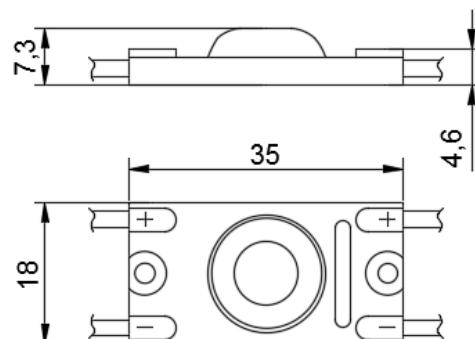


Светодиодный модуль Серия Мастер



ISO 9001 : 2008 CE RoHS

Мастер Мини 5730

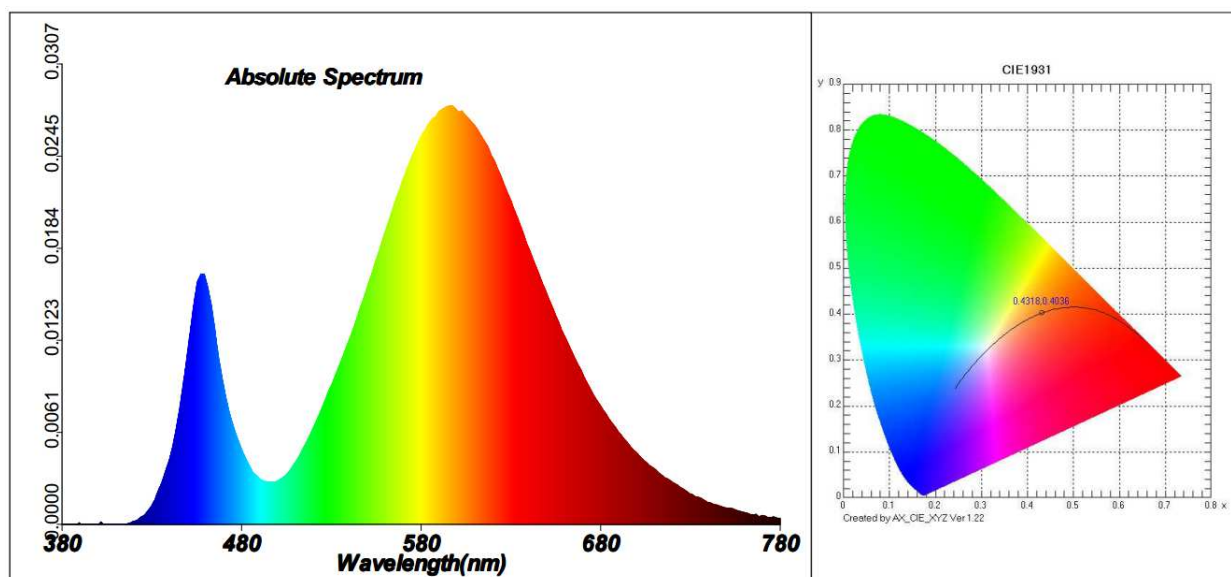
Технические характеристики	Белый теплый	Белый	Белый холодный	Красный	Зеленый	Синий	Желтый
Напряжение питания, В (постоянного напряжения)	12 ±0,5						
Мощность, Вт	0,54	0,54	0,54	0,54	0,54	0,54	0,54
Ток, mA	45	45	45	45	45	45	45
Цветовая температура, К	2800-3200	6500-7000 7000-7500	10000-11000				
Световой поток, лм	47	53 54	56	28	26	18	15
Длина волны, нм							
Угол рассеивания, °	170						
Оптимальная глубина использования, мм	40 - 120						
Тип светодиода / кол-во кристаллов, шт.	SMD 5730 Epistar Тайвань / 1						
Кол-во светодиодов в модуле, шт.	1						
Расстояние между модулями, мм	110						
Расстояние между центрами модулей, мм	145						
Кол-во модулей в шлейфе / шлейфов в упаковке, шт.	20 / 200						
Кол-во последовательно соединенных модулей, не более, шт.	20						
Производство	Китай						
Габаритные размеры (длина/ширина/высота), мм	35 x 18 x 7,3						
Степень пылевлагозащиты, IP	65						
Срок гарантии	3 года						
Примечание	<ul style="list-style-type: none"> • Мощность и ток указаны на один модуль. Измерения производились в шлейфе. • Оптимальная глубина справедлива для рассеивающей поверхности – молочный акрил толщиной 3 мм. 						

Рекомендованное межцентровое расстояние

Параметры	Глубина, мм									
	40	50	60	70	80	90	100	110	120	
Межцентровое расстояние, мм	60	70	80	90	105	110	120	130	140	
Кол-во модулей, шт./ м ²	289	210	169	132	100	90	81	64	64	
Мощность на, Вт/ м ²	157	114	92	72	54	49	44	35	35	
Световой поток на, лм/м ²	9913	7203	5797	4528	3430	3087	2779	2196	2196	

*Расчет произведен с учетом рассеивающей поверхности – молочный акрил толщиной 3 мм.

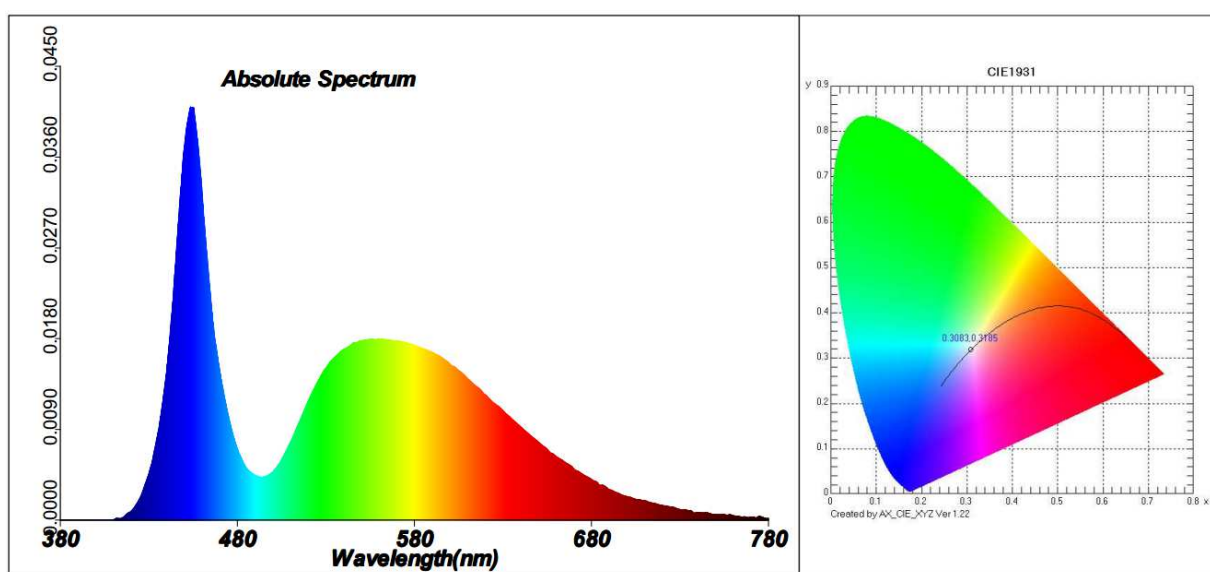
SPIC-200 Test Report [белый теплый]



Спектр Свечения

Координаты цветности

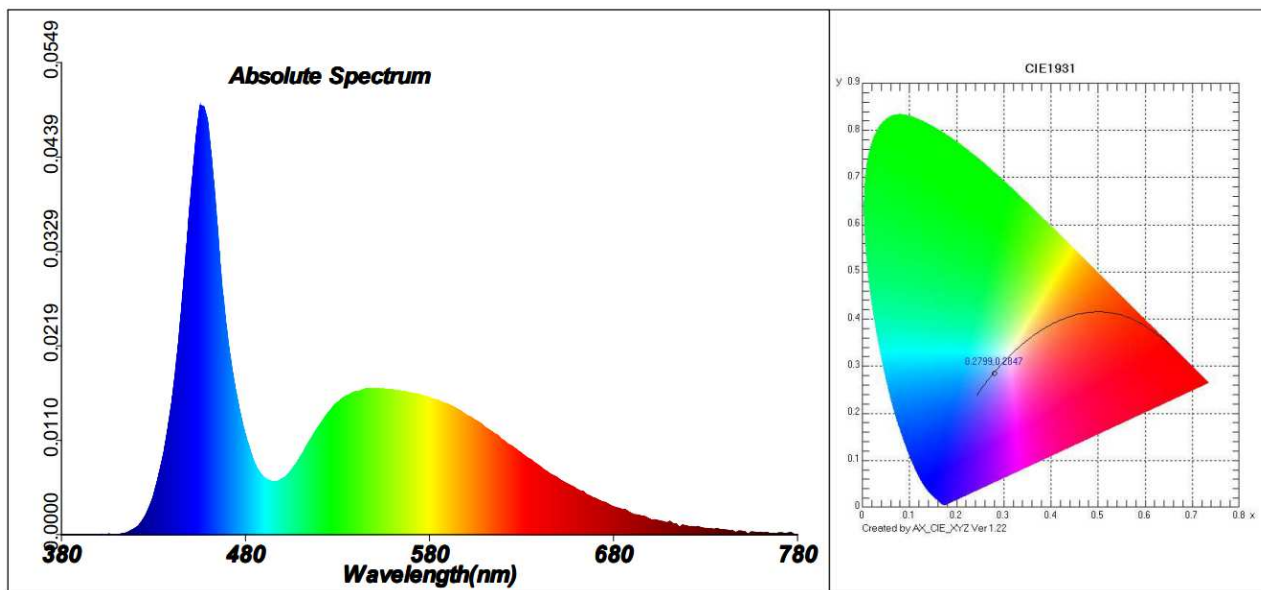
SPIC-200 Test Report [белый]



Спектр Свечения

Координаты цветности

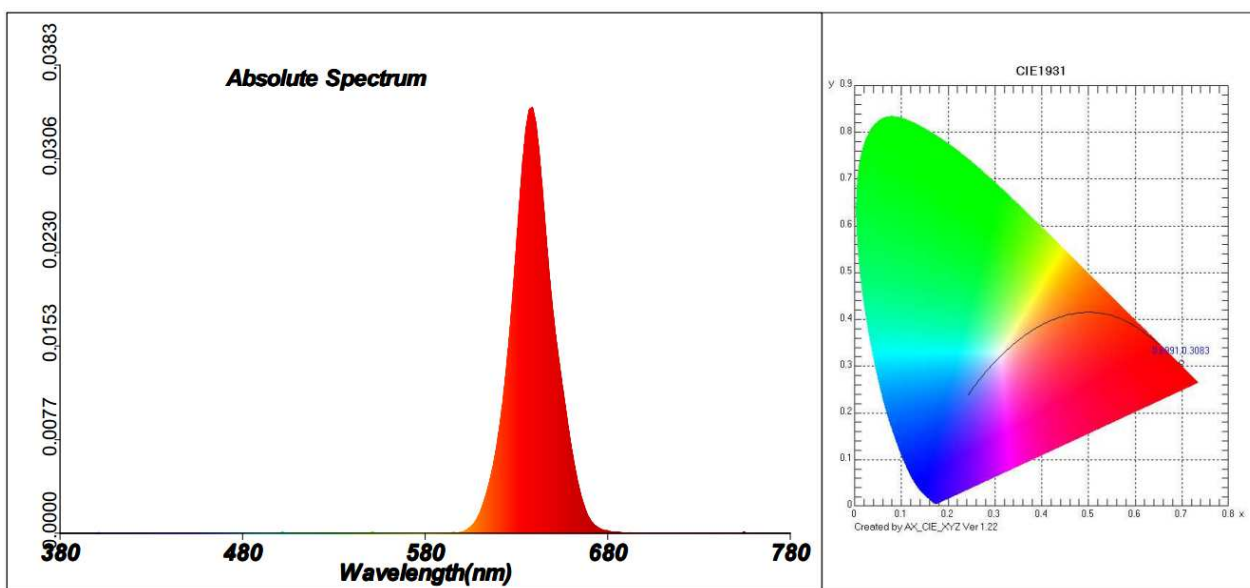
SPIC-200 Test Report [белый холодный]



Спектр Свечения

Координаты цветности

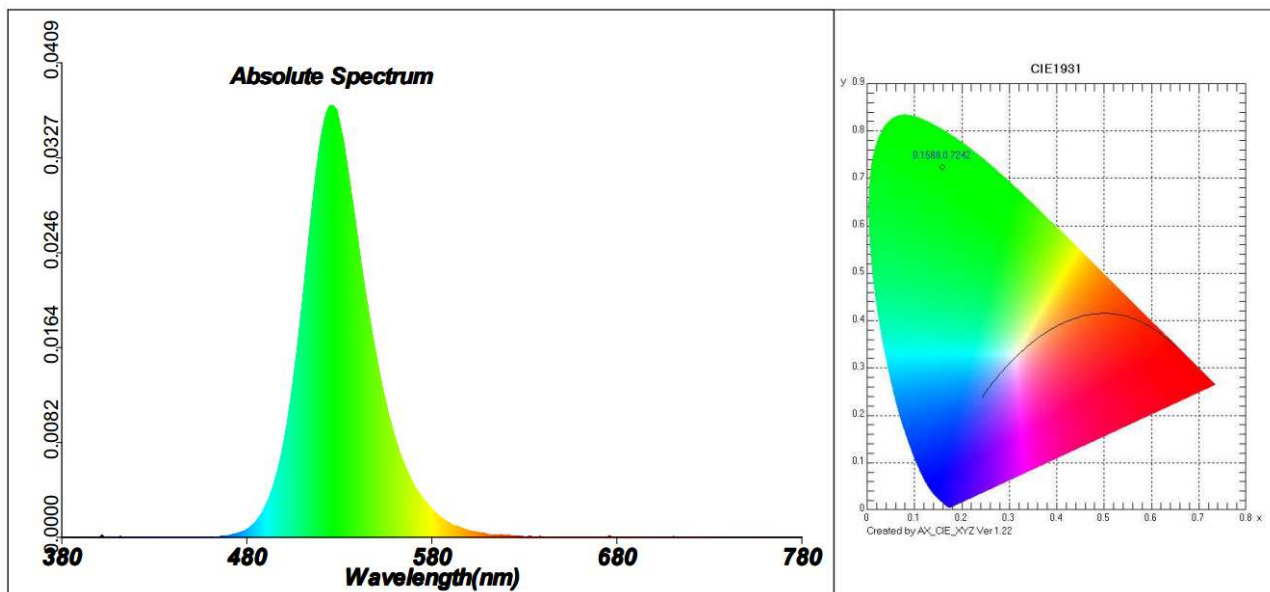
SPIC-200 Test Report [красный]



Спектр Свечения

Координаты цветности

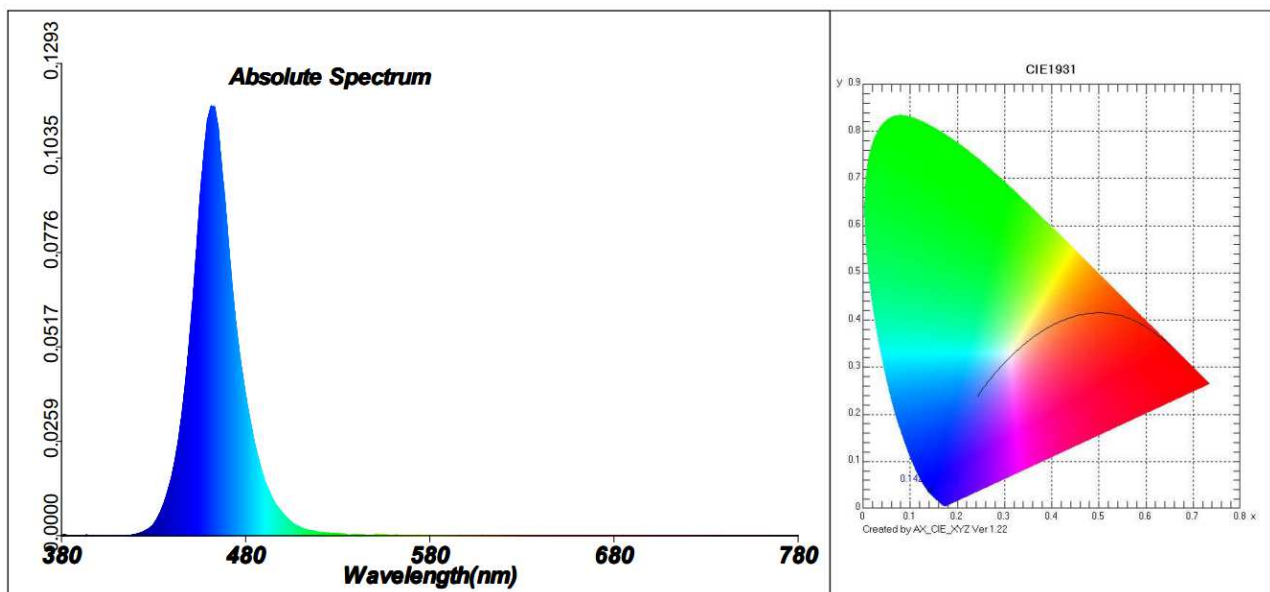
SPIC-200 Test Report [зеленый]



Спектр Свечения

Координаты цветности

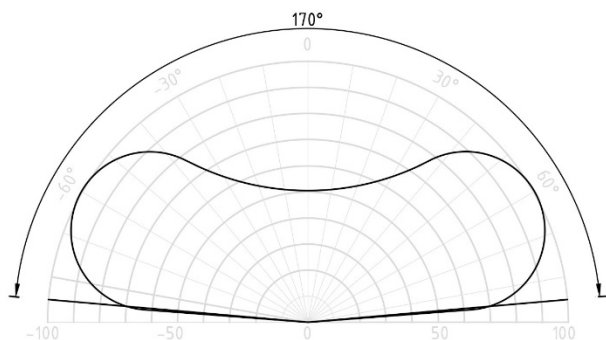
SPIC-200 Test Report [синий]



Спектр Свечения

Координаты цветности

Светодиодный модуль Серия Мастер



Угол распределения свечения

Описание

Светодиодный модуль для закрытого использования. Светодиоды smd 5730 – 1 шт., пылевлагозащита IP65. Доступные цвета – белый теплый, белый, белый холодный, красный, зеленый, синий, желтый. Питание 12 В, мощность 0,55 Вт/модуль, 50 модулей в шлейфе. Угол распределения свечения 170°. Рекомендуемая глубина использования 40 – 120 мм. Габаритные размеры 35 x 18 x 7,3 мм.