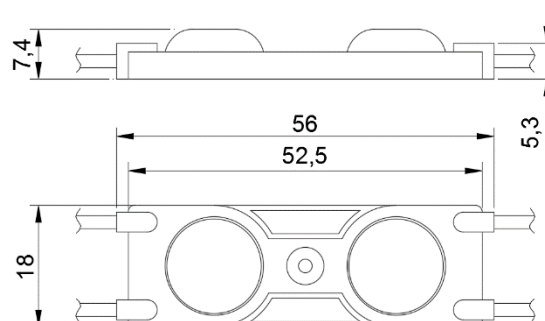


Светодиодный модуль Серия Мастер



ISO 9001 : 2008 CE RoHS

Мастер Крон

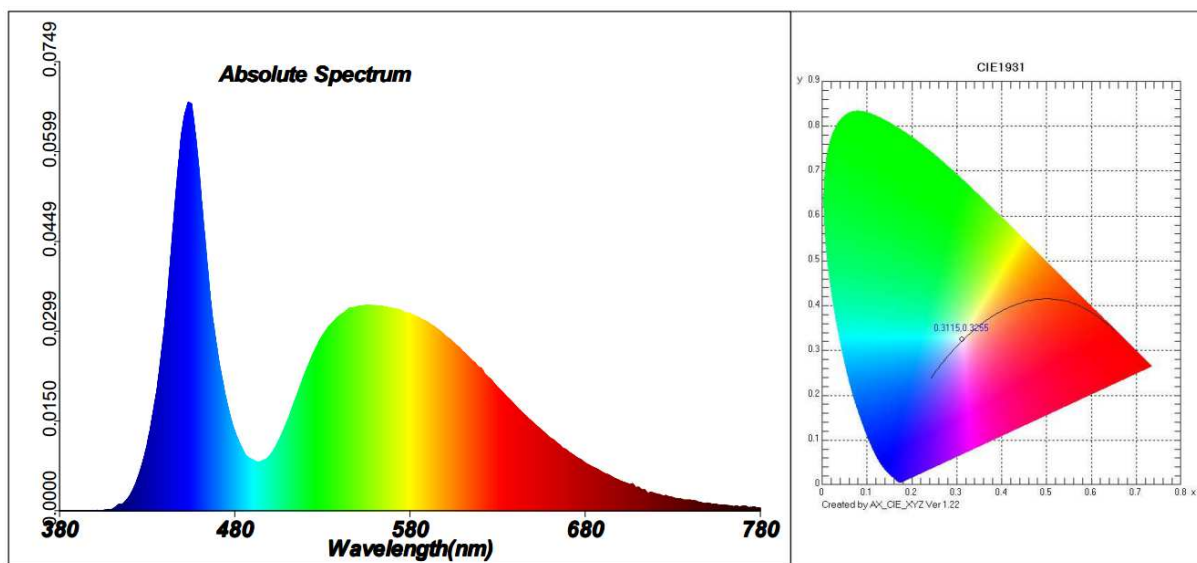
Технические характеристики	Белый теплый	Белый	Белый холодный	Красный	Зеленый	Синий	Желтый
Напряжение питания, В [постоянного напряжения]	12 ±0,5						
Мощность, Вт		1	1	1	1	1	1
Ток, mA		85	83	83	83	83	83
Цветовая температура, К		6500-7000 7000-7500	10000-11000				
Световой поток, лм		98 105	110	37	35	22	21
Длина волны, нм							
Угол рассеивания, °	170						
Оптимальная глубина использования, мм	80 - 160						
Тип светодиода / кол-во кристаллов, шт.	SMD 5730 Epistar Тайвань / 1						
Кол-во светодиодов в модуле, шт.	2						
Расстояние между модулями, мм	140						
Расстояние между центрами модулей, мм	195						
Кол-во модулей в шлейфе / шлейфов в коробке, шт.	20 / 10						
Кол-во последовательно соединенных модулей, не более, шт.	20						
Производство	Китай						
Габаритные размеры [длина/ширина/высота], мм	56 x 18 x 7,4						
Степень пылевлагозащиты, IP	65						
Срок гарантии	3 года						
Примечание	<ul style="list-style-type: none"> • Мощность и ток указаны на один модуль. Измерения производились в шлейфе. • Оптимальная глубина справедлива для рассеивающей поверхности – молочный акрил толщиной 3 мм. 						

Рекомендованное межцентровое расстояние

Параметры \ Глубина, мм	Глубина, мм									
	80	90	100	110	120	130	140	150	160	
Межцентровое расстояние, мм	105/95	115/105	125/115	135/125	145/135	155/145	165/155	175/165	185/175	
Кол-во модулей, шт./ м ²	111	90	73	73	49	42	36	36	30	
Мощность на, Вт/ м ²	111	90	73	73	49	42	36	36	30	
Световой поток, лм/м ²	7615	6174	5008	5008	3362	2882	2470	2470	2058	

*Расчет произведен с учетом рассеивающей поверхности – молочный акрил толщиной 3 мм.

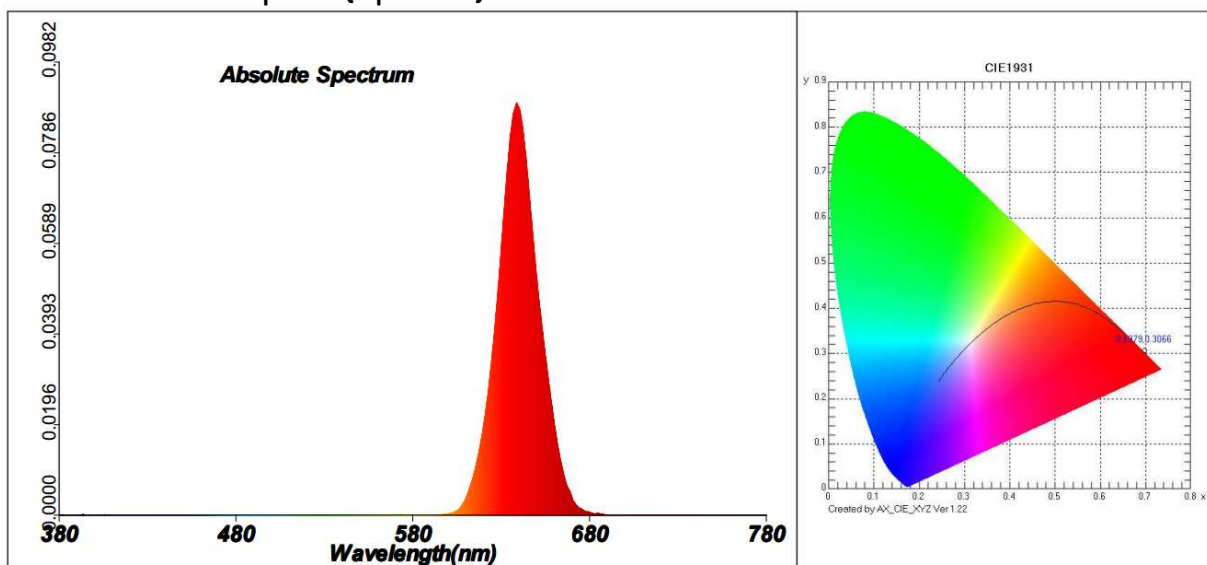
SPIC-200 Test Report (белый)



Спектр Свечения

Координаты цветности

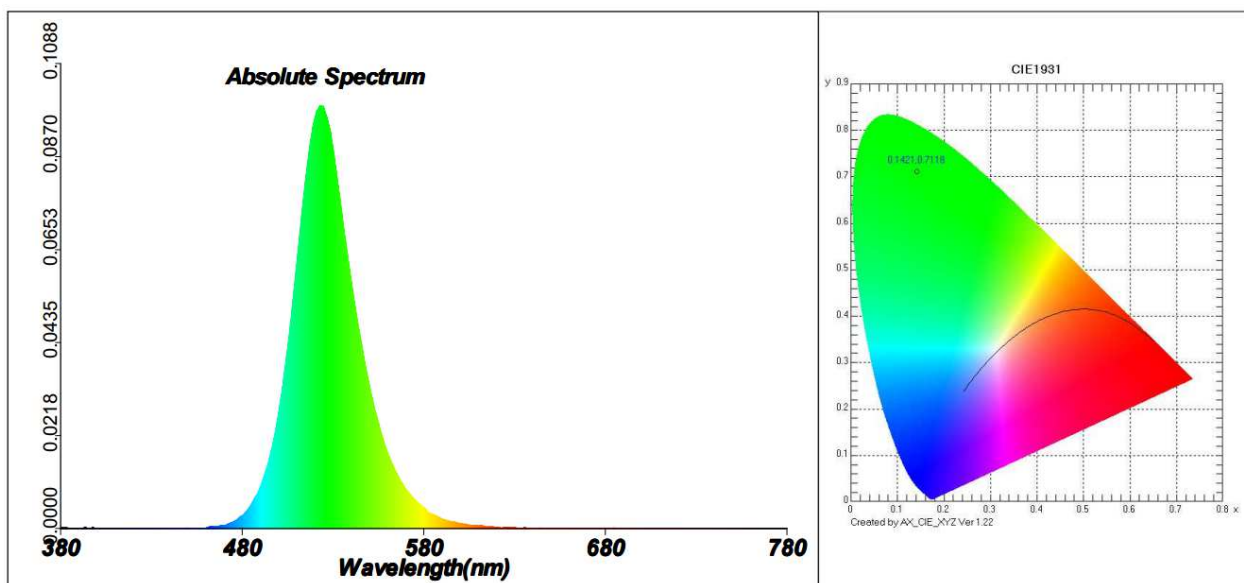
SPIC-200 Test Report (красный)



Спектр Свечения

Координаты цветности

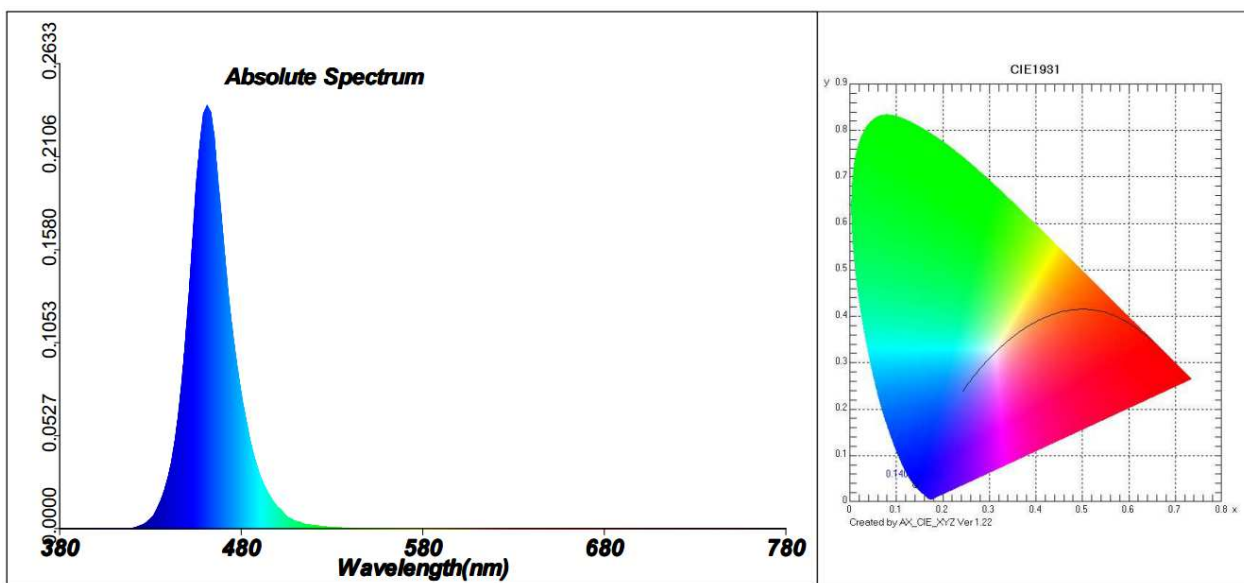
SPIC-200 Test Report [зеленый]



Спектр Свечения

Координаты цветности

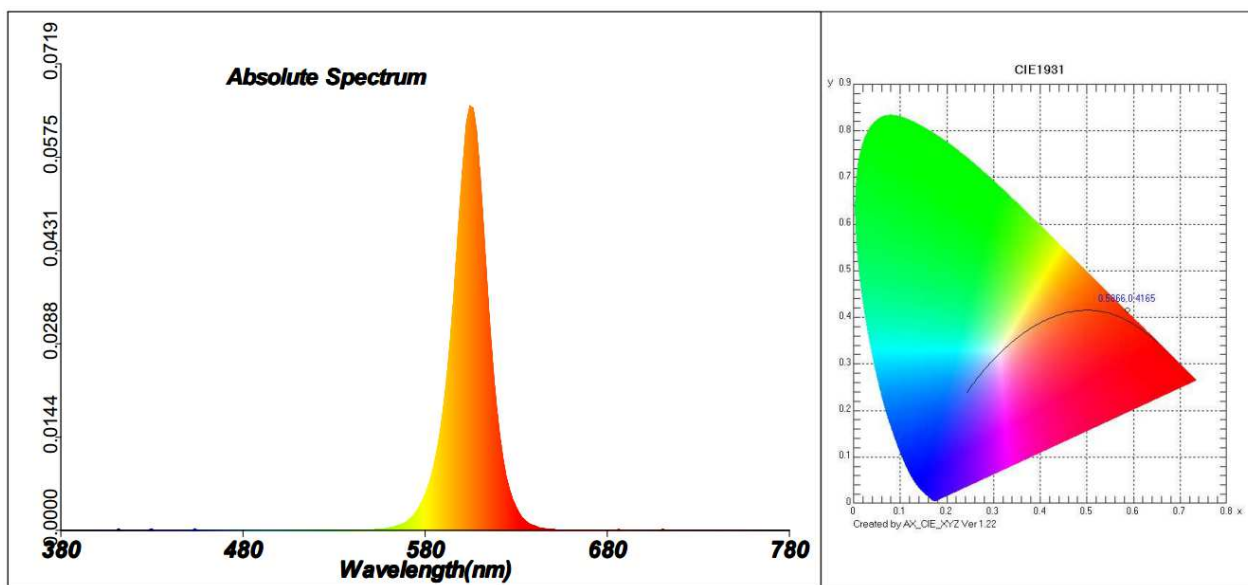
SPIC-200 Test Report [синий]



Спектр Свечения

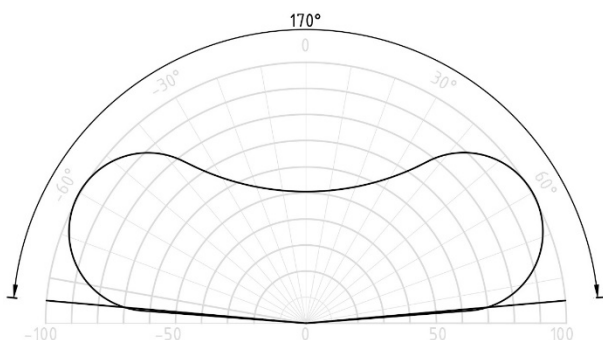
Координаты цветности

SPIC-200 Test Report (желтый)



Спектр Свечения

Координаты цветности



Угол распределения свечения

Описание

Светодиодный модуль для закрытого использования. Светодиоды smd 5730 – 2 шт., пылевлагозащита IP65. Доступные цвета – белый, белый холодный, красный, зеленый, синий, желтый. Питание 12 В, мощность 1 Вт/модуль, 20 модулей в шлейфе. Угол распределения свечения 170°. Рекомендуемая глубина использования 80 – 160 мм. Габаритные размеры 56 x 18 x 7,4 мм.